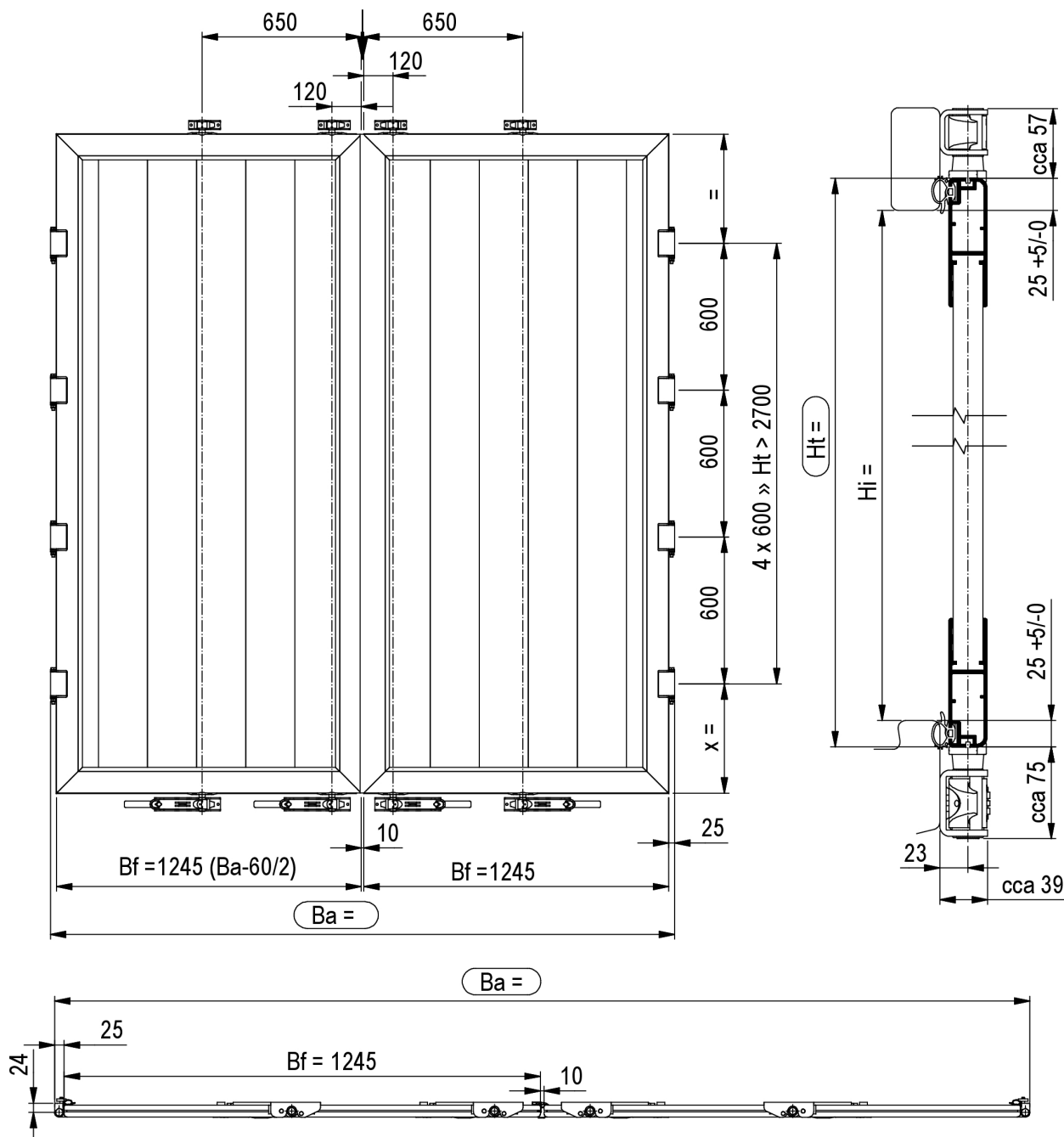




05 Zadní vrata, plachtové konstrukce

ZADNÍ VRATA DVOUKŘÍDLÁ



Zadní vrata dvoukřídlá mohou být v provedení dvouuzávěrová a čtyřuzávěrová, Uzávěry jsou umístěny zespodu vrat. Povrch vrat je přírodní, eloxovaný nebo lakovaný. Zadní vrata jsou z Al profilů, zatěsněna po obvodu a přes střed gumovým těsněním. Výplň může být z Al. bočnicových profilů montovaných svise, nebo z panelu XPS (RAL 9010). Výplň je olemována profilem. Závěsy pantů jsou standardně šroubovací, navařovací, nebo Al.nýtovací. Vratové profily (pro rám) a výplň (bočnicové profily) jsou u přírodního provedení svařeny v rozích oboustranně. U eloxovaného provedení jsou rohy svařeny z vnitřní strany. Proto je zaručena vysoká pevnost, tuhost a tím i dlouhá životnost vrat. Šířku vrat Ba je možné vyrobit dle požadavku.

Pro výšku vrat Ht menší než 2700 mm jsou 4 panty

Pro výšku vrat Ht větší než 2700mm je 5 pantů

Pro objednávání zadejte rozměry: Ba x Ht (nebo H i) [mm] viz formulář pro poptávku nebo objednávku

Ba = vnější šířka vozidla (mm) (standardně 2550 mm)

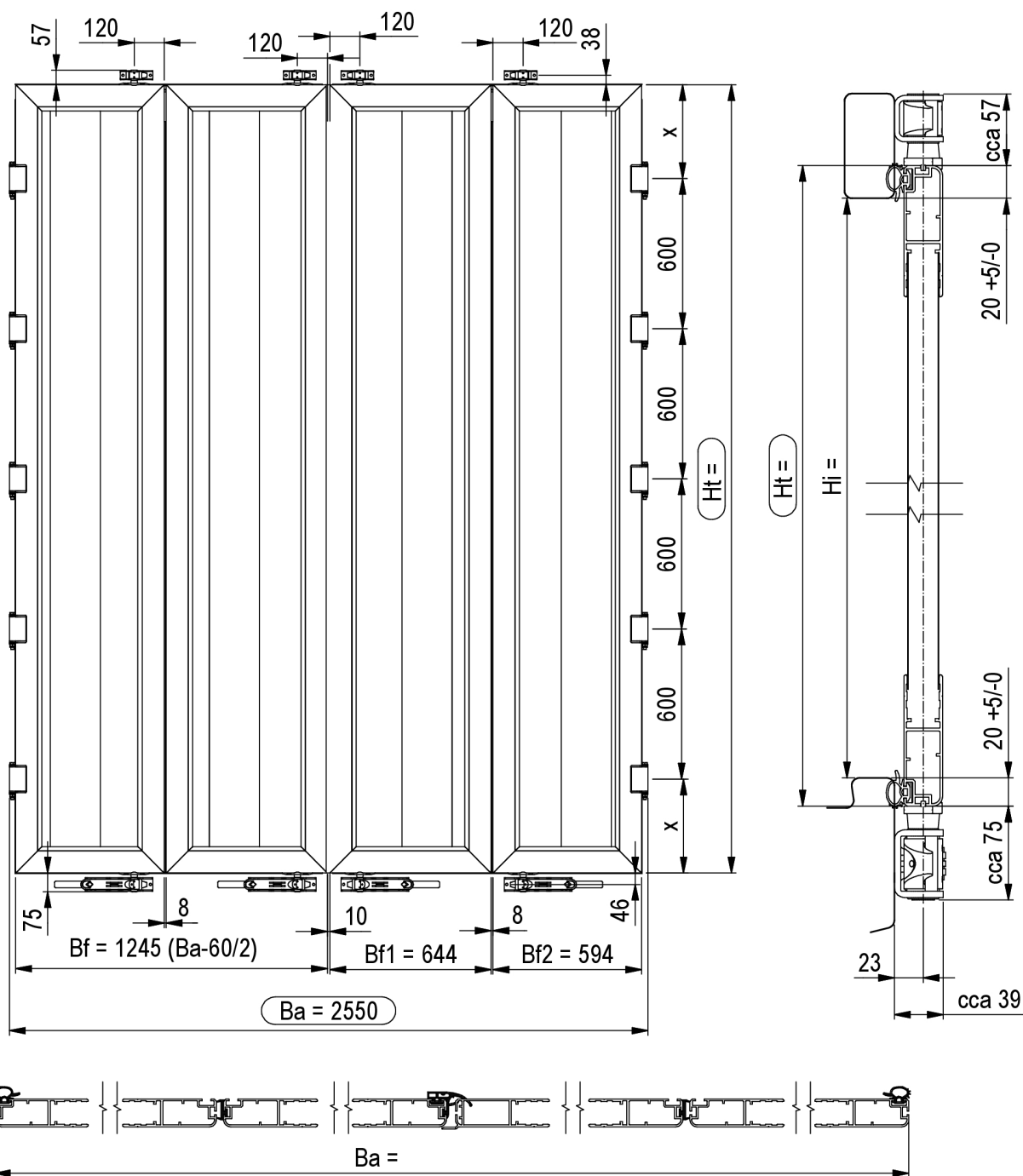
Ht = výška vrat (mm)

Hi = světlá výška rámu (mm)

Podrobnější návod a další informace jsou v brožurě Vrata.



ZADNÍ VRATA ČTYŘKŘÍDLÁ



Zadní vrata čtyřkřídla mohou být v provedení povrch přírodní, eloxovaný nebo lakovaný. Rozměry křídel jsou standartně dány viz výkres. Zadní vrata jsou z Al. profilů, zatěsněna jsou po obvodu a přes střed gumovým těsněním. Výplň je z Al. bočnicových profilů montovaných svíse. Závěsy pantů jsou standartně šroubovací, navařovací nebo Al.nýtovací. Vratové profily (pro rám) a výplň (bočnicové profily) jsou u přírodního provedení svařeny v rozích oboustranně. U eloxovaného provedení jsou rohy svařeny z vnitřní strany. Proto je zaručena vysoká pevnost, tuhost a tím i dlouhá životnost vrat.

Pro objednávání zadejte rozměry: Ba x Ht (nebo Hi) [mm] viz formulář pro poptávku nebo objednávku

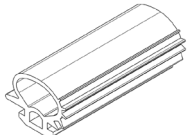
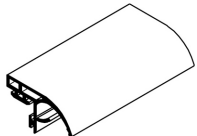
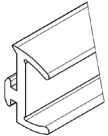
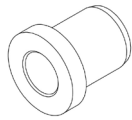

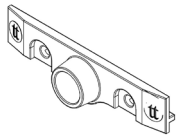
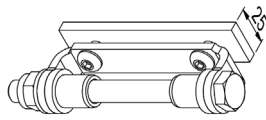
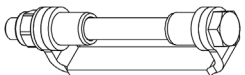
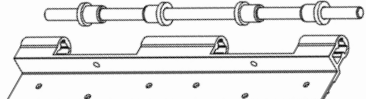
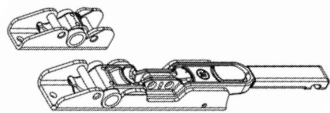
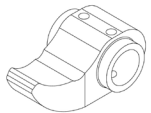

Ba = vnější šířka vozidla (mm) standartně 2550 mm

Ht = výška vrat (mm)

Hi = světlá výška rámu (mm)

Podrobnější návod a další informace jsou v brožurě Vrata.

ZADNÍ VRATA - NÁHRADNÍ DÍLY

TT-číslo	Název	Nákras
0512 026.000	Těsnění obvodové	
0512 027.000	Těsnění středové 2K	
0512 028.000	Těsnění středové 4K	
0512 030.000	Pouzdro závěsu 2K	
0512 032.000	Odtlačovač	
0512 034.000	Vodítko	
0512 050.000	Závěs vrat šroubovací	
0512 053.000	Závěs vrat navařovací	
0512 019.XXX 0512 020.XXX	Závěs vrat nýtovací Al přírodní Al elox	
0512 035.000	Uzávěr vrat 18 mm komplet	
0512 035.210	Palec horního uzávěru	
0984 032.205	Upínací souprava pro zavětrování vrat šířka pásu 25 mm	



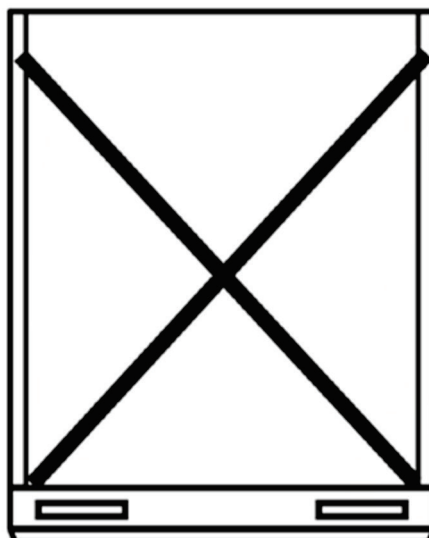
ZADNÍ VRATA - NÁHRADNÍ DÍLY

TT-číslo	Název	Nákres
0911 001.100	Kotvicí oko s třmenem 750 kg, pozink	
2111 464.165	Nýt 6,4x16 S = 5,5 - 8,5 mm Používá se v horní části sloupu	
2111 464.181	Nýt 6,4x18 S = 9 - 12 mm Používá se ve spodní části sloupu v komoře s výztuhou	

Vrata musí být označena štítkem s informací o nutnosti zavětrování



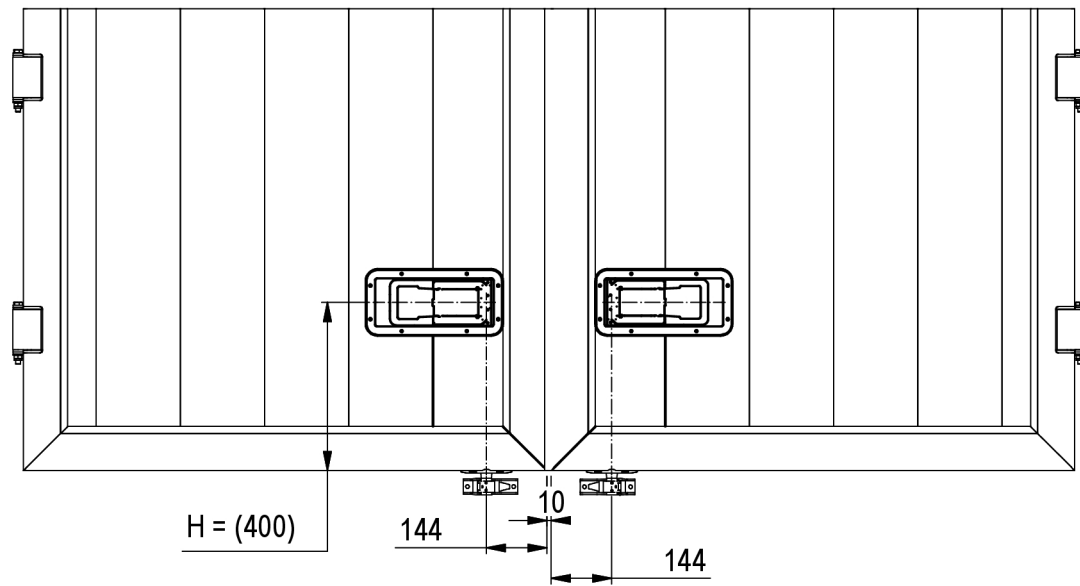
**VRATA MUSÍ BÝT
ZAVĚTROVÁNA!**



**REAR DOORS MUST BE FIXED
WITH TENSION STRAPS**

ZADNÍ VRATA SE ZAPUŠTĚNÝM UZÁVĚREM

Vrata mohou být dle požadavku vyrobena se zapuštěným uzávěrem. Výplň je pouze z Al přírodních nebo eloxovaných profilů. Poloha umístění uzávěru je daná viz obrázek. Vrata mohou být pouze s jedním uzávěrem na křídle.





Zadní vrata TT gatte jsou nové konstrukce a mohou být v provedení dvoukřídlá a čtyřkřídlá a dvou uzávěrové a čtyř uzávěrové. Vrata jsou složena z profilů z hliníkové slitiny, které se do sebe zacvaknou pomocí zámku, který podobný jako u systému skládání bočnic. Tim je dosaženo vysoké pevnosti a celistvosti vrat.

Vrata jsou bezrámová a profily jsou se spodními a horními lemy spojeny šroubovými spoji. Nejsou svařena.

Při zkouškách byla vrata zatížena dle normy EN 12 642 XL na max. užitečné zatížení 29 tun.

Systém, typy a provedení pantů je stejné jako u současných vrat TT.

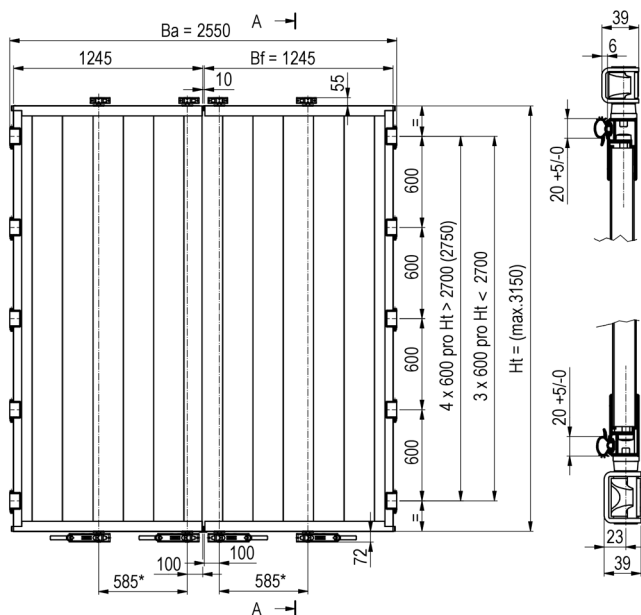
Umístění vnitřních uzávěrů (u středu vrat) nelze změnit.

Dodáváno ve vnější šířce nástavby Ba = 2550 mm.

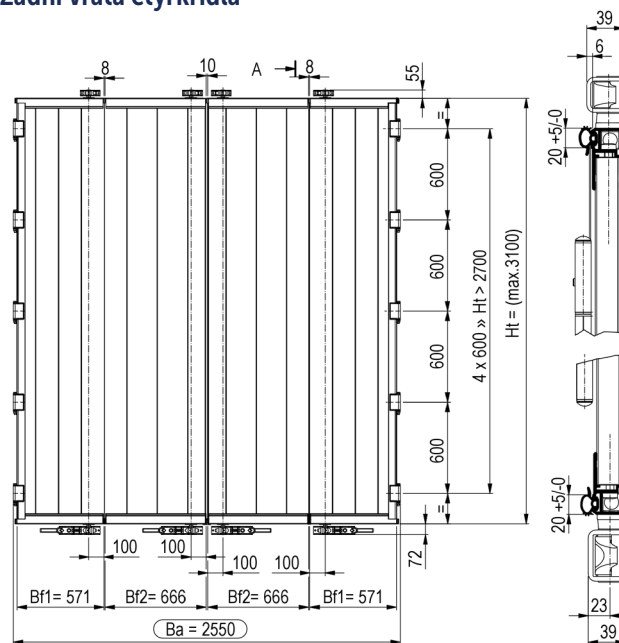
U čtyřkřídlých vrat je šířka jednotlivých křídel pevně dána včetně polohy uzávěrů.

Zadání výšky vrat Ht = výška vrat. (Pro objednání tedy stačí zadat výšku Ht a typ závěsu pantů).

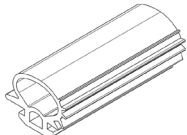
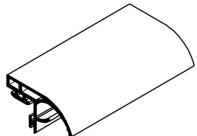
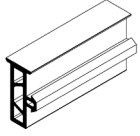
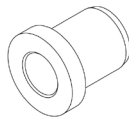
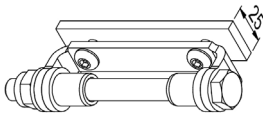
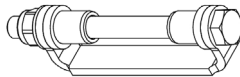
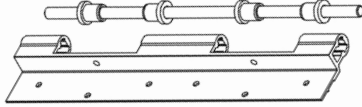
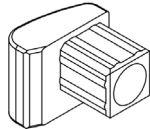
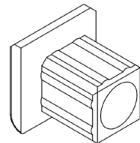
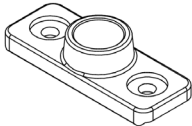
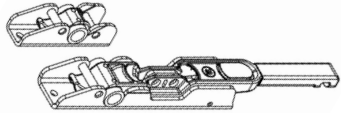
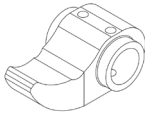
Zadní vrata dvoukřídlá a dvou nebo čtyřuzávěrová



Zadní vrata čtyřkřídlá



ZADNÍ VRATA GATTE® - NÁHRADNÍ DÍLY

TT-číslo	Název	Nákras
0512 026.000	Těsnění obvodové	
0512 027.000	Těsnění středové 2K	
0512 328.000	Těsnění středové 4K	
0512 030.000	Pouzdro závěsu 2K	
0512 050.000	Závěs vrat šroubovací	
0512 053.000	Závěs vrat navařovací	
0512 019.XXX 0512 020.XXX	Závěs vrat nýťovací Al přírodní Al elox	
0512 332.100 0512 332.200	Záslepka - odtlačovač LD Záslepka - odtlačovač PD	LD 
0512 333.100 0512 333.200	Záslepka lemovacího profilu LD Záslepka lemovacího profilu PD	PD 
0512 334.000	Vedení tyče uzávěru 18 pozink	
0512 335.000	Uzávěr vrat pr.18, plastové madlo - KOMPLET	
0512 335.210	Palec horního uzávěru	



ZADNÍ VRATA GATTE® - NÁHRADNÍ DÍLY

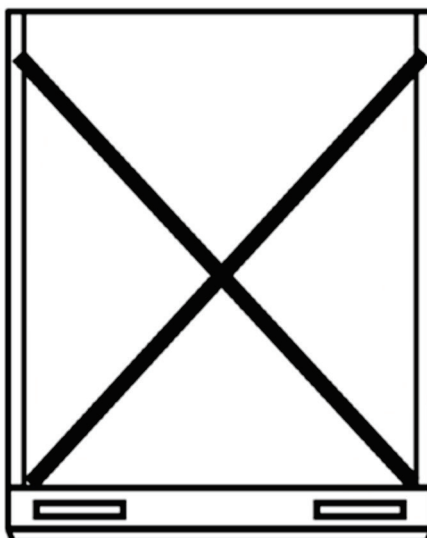
TT-číslo	Název	Nákres
0911 001.100	Kotvící oko s třmenem 750 kg, pozink	
2111 464.165	Nýt 6,4x16 S = 5,5 - 8,5 mm Používá se v horní části sloupu	
2111 464.181	Nýt 6,4x18 S = 9 - 12 mm Používá se ve spodní části sloupu v komoře s výztuhou	

Vrata musí být označena štítkem s informací o nutnosti zavětrování

5. 10 str.

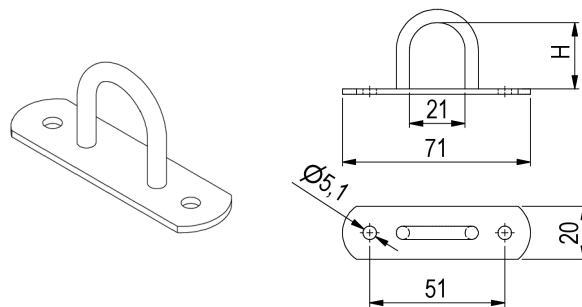


**VRATA MUSÍ BÝT
ZAVĚTROVÁNA!**

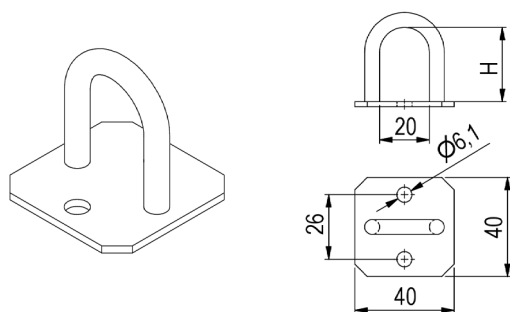


**REAR DOORS MUST BE FIXED
WITH TENSION STRAPS**

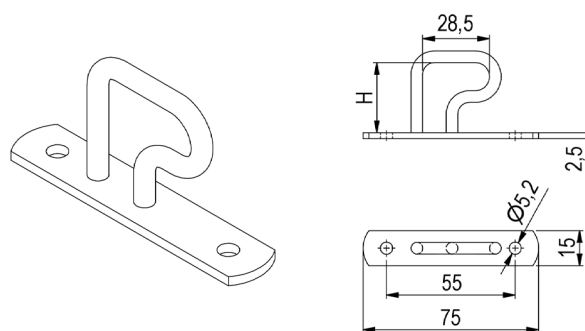
Třmen pevný pro oka 36/40 a 42/22			
TT-číslo	H mm	Materiál	Hmotnost kg / 100 kusů
0521 010.021	21	ocel pozink	3,5
0521 010.025	25		3,7
0521 010.030	30		3,9
0521 010.038	38		4,4
0521 010.045	45		4,8
0521 010.055	55		5,2



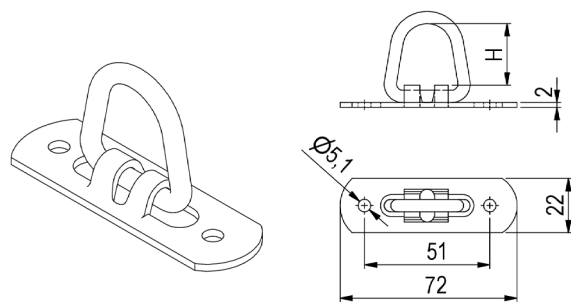
Třmen plachtový pevný			
TT-číslo	H mm	Materiál	Hmotnost kg / 100 kusů
0521 011.030	30	ocel pozink	4,0



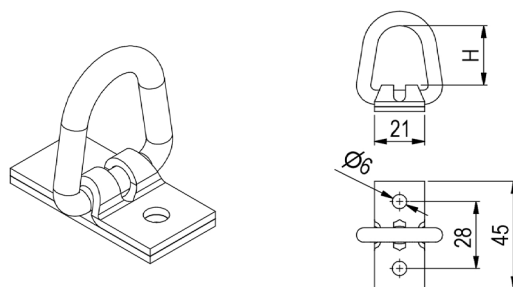
Třmen plachtový pevný 55x30			
TT-číslo	H mm	Materiál	Hmotnost kg / 100 kusů
0521 012.030	30	ocel pozink	4,0

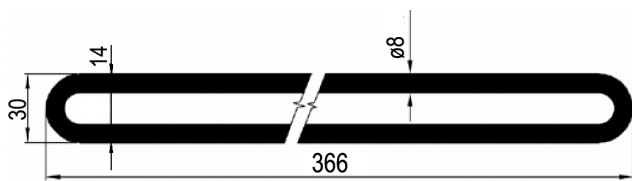


Třmen sklopný pro oka 36/40 a 42/22, dle cel. předpisu			
TT-číslo	H mm	Materiál	Hmotnost kg / 100 kusů
0521 020.025	25	ocel pozink	4,3
0521 020.037	37		4,9
0521 020.045	45		5,2
0521 020.055	55		5,7



Třmen plachtový sklopný			
TT-číslo	H mm	Materiál	Hmotnost kg / 100 kusů
0521 021.025	25	ocel pozink	5,0
0521 021.045	45		
0521 021.055	55		

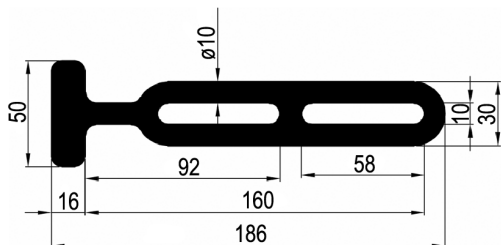




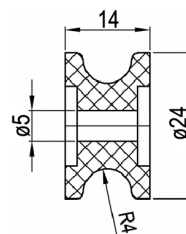
0521 101.000



0521 102.000



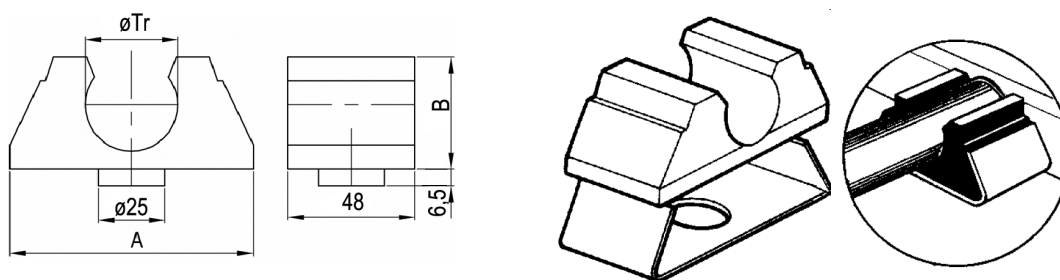
0521 103.000



0521 105.000

TT-číslo	Název	Materiál	Hmotnost kg / ks
0521 101.000	Guma napínací kroužek 360/30	guma	0,06
0521 102.000	Guma napínací žebřík 270/25	guma	0,06
0521 103.000	Guma napínací T 190/30 R	guma	0,05
0521 105.000	Knoflík k napínací gumě	plast	0,01





TT-číslo	Název	Ø Tr mm	A mm	B mm	Materiál	Hmotnost kg / m
0521 301.000	Držák trubky 35 mm, ocel	35	92	40	ocel	0,19
0521 302.000	Držák trubky 35 mm, guma				guma	0,12
0521 311.000	Držák trubky 50 mm, ocel	50	119	52,5	ocel	0,23
0521 312.000	Držák trubky 50 mm, guma				guma	0,18

TT-číslo	Trubka - rozměr vnější průměr x tl. stěny – délka mm	Materiál	Hmotnost kg / m
0521 304.730	35 x 2 - 7300	ocel pozink	1,65
0521 305.000	35 x 2,5 - délka dle požadavku	ENAW 6060 T66	0,69
0521 306.000	Záslepka trubky pr. 35	plast	0,01
0521 307.000	Tr. 35x2 - délka dle požadavku	ENAW 6060 T66	0,56
0521 308.000	Tr. 25x2,5 - délka dle požadavku	ENAW 6060 T66	0,48

TT-číslo	Trubka - rozměr vnější průměr x tl. stěny - délka mm	Materiál	Hmotnost kg / m
0521 314.730	50 x 1,5 - 7300	ocel pozink	1,71
0521 324.730	60 x 1,2 - 7300	ocel pozink	1,85
0521 315.000	Záslepka trubky pr. 50	plast	0,01
0521 325.000	Záslepka trubky pr. 60	plast	0,01



TRUBKOVÁ KONSTRUKCE - PŘÍSLUŠENSTVÍ

- 0521 317.100 Koncovka krátká pro trubku Ø 50 x 1,5 mm
- 0521 317.200 Koncovka dlouhá pro trubku Ø 50 x 1,5 mm
- 0521 327.100 Koncovka krátká pro trubku Ø 60 x 1,2 mm
- 0521 327.200 Koncovka dlouhá pro trubku Ø 60 x 1,2 mm

Materiál: plast světlý

Hmotnost:

0521 317.100 – 0,09 kg / ks

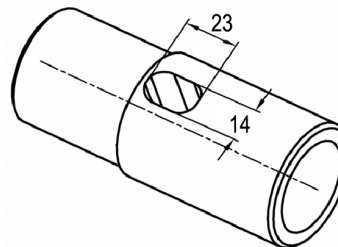
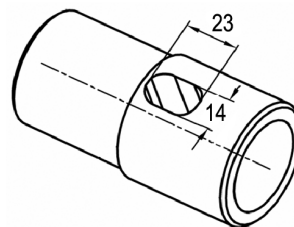
0521 317.200 – 0,07 kg / ks

0521 327.100 – 0,08 kg / ks

0521 327.200 – 0,13 kg / ks

Délka uložení pro koncovku krátkou – 45 mm

Délka uložení pro koncovku dlouhou – 72 mm



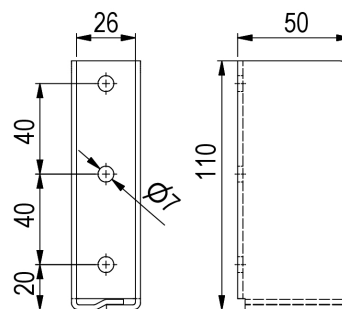
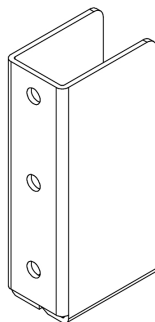
KAPSA PRO PLACHTOVÉ PROFILY

0521 372.010

**Kapsa pro plachtovou konstrukci 25 mm
50 x 110 x 26 mm, 3 x \varnothing 7mm**

Materiál: ocel pozink

Hmotnost: 0,24 kg / ks



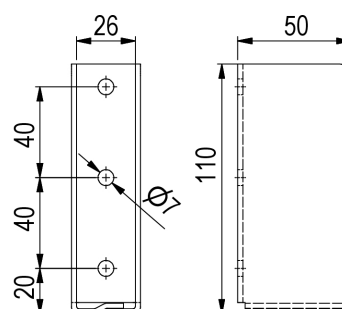
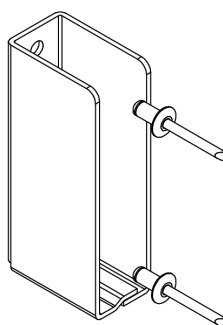
0521 372.025

**Kapsa pro plachtovou konstrukci 25 mm,
nýtovací, 50 x 110 mm**

Materiál: ocel pozink

Hmotnost: 0,41 kg / ks

Sada včetně 2 ks nýt 6,4 x12mm



0521 372.125

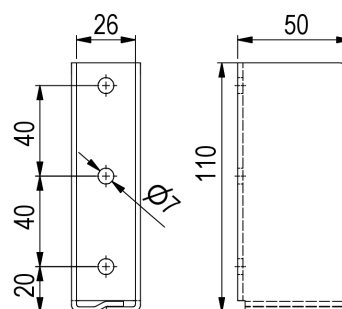
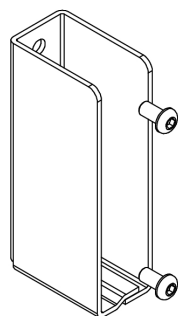
**Kapsa pro plachtovou konstrukci
25mm, šroubroubovací sada,**

Materiál: ocel pozink

Hmotnost: 0,11 kg / ks

Sada včetně spojovacího materiálu

- 2ks - šroub M6x12 - půlkulatá hlava
- 2ks - matice v kleci M6



0521 373.125

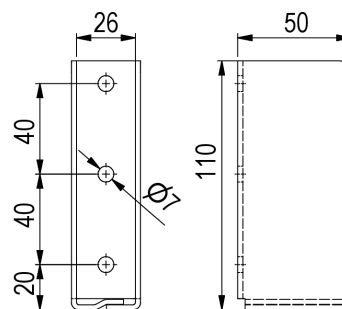
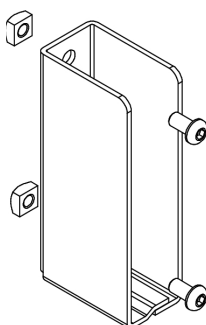
**Kapsa pro plachtovou konstrukci
25mm, šroubovací sada**

Materiál: ocel pozink

Hmotnost: 0,11 kg / ks

Sada včetně spojovacího materiálu

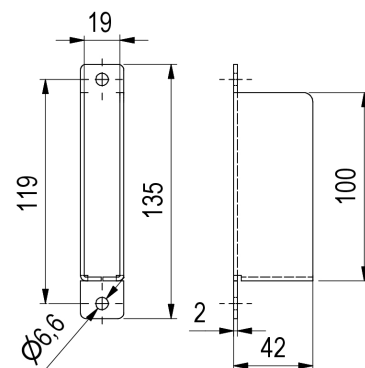
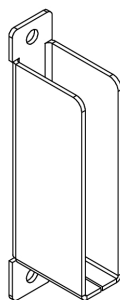
- 2ks - šroub M6x12 - půlkulatá hlava
- 2ks - 4HR matice M6



0521 378.001

Kapsa pro placht.konstrukci 18mm, 40x100 mm

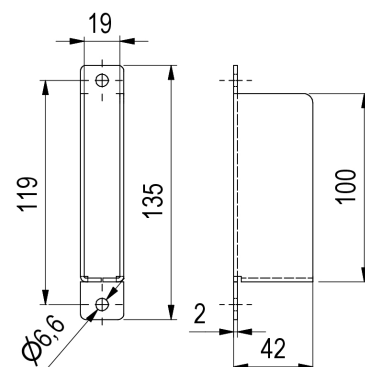
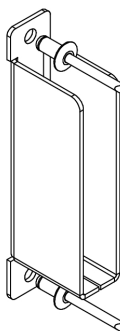
Materiál: ocel pozink
Hmotnost: 0,11 kg / ks



0521 378.025

Kapsa pro placht.konstrukci 18mm, 40x100 mm, nýtovací

Materiál: ocel pozink
Hmotnost: 0,11 kg / ks



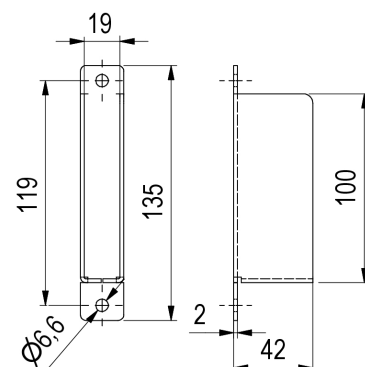
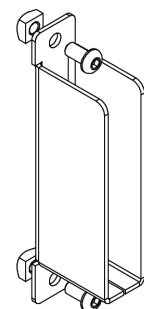
0521 378.025

Kapsa pro placht.konstrukci 18mm, 40x100 mm, šroubovací

Materiál: ocel pozink
Hmotnost: 0,11 kg / ks

Sada včetně spojovacího materiálu

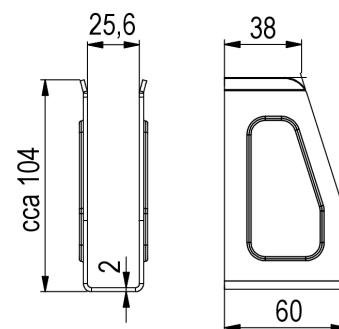
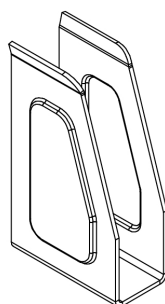
- 2ks - šroub M6x12 - půlkulatá hlava
- 2ks - 4HR matice M6



0521 370.025

Kapsa pro plachtovou konstrukci 25 mm

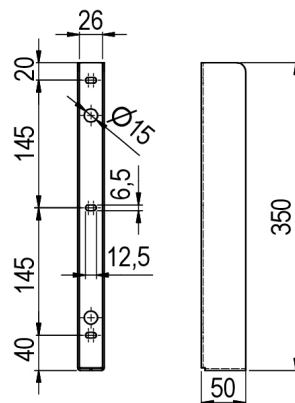
Materiál: ocel přírodní
Hmotnost: 0,11 kg / ks



0521 376.001

Kapsa pro sloupek pro pyramid.profil

Materiál: ocel pozink



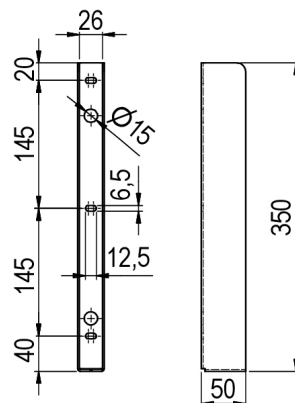
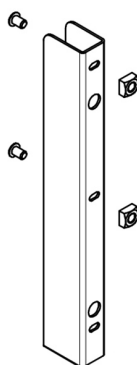
0521 376.125

Kapsa pro pyramid. profil 25 mm, šroubovací

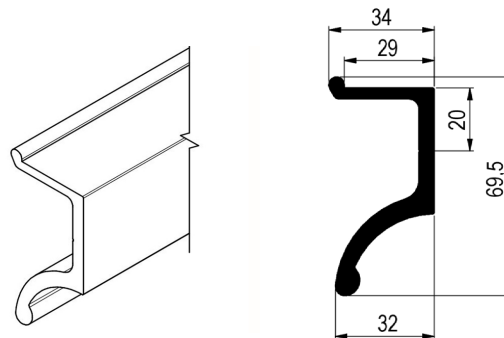
Materiál: ocel pozink

Sada včetně spojovacího materiálu

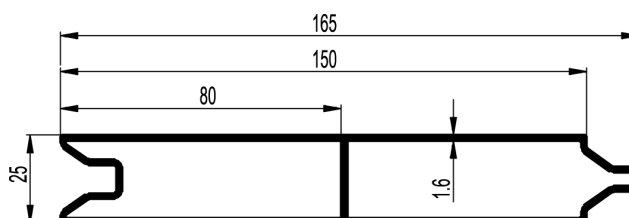
- 2ks - šroub M6x12 - půlkulatá hlava
- 2ks - 4HR matice M6
- 2ks - matice v kleci M6



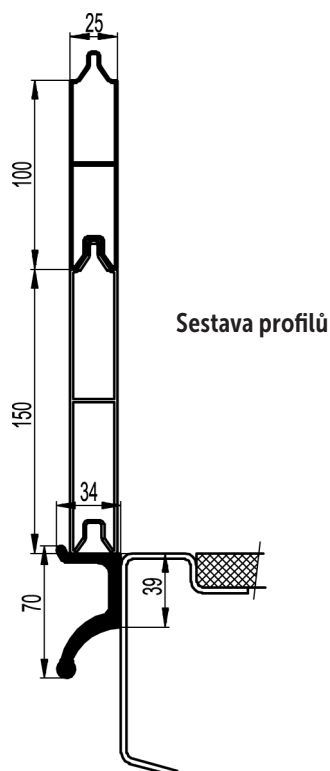
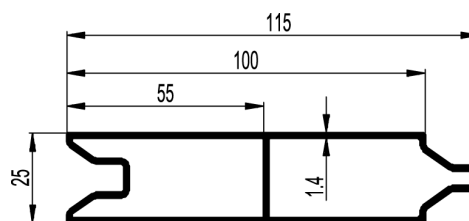
CS- Profil podpěrný a kotvící			
TT-číslo	Povrch	Materiál	Hmotnost
0521 405.000	přirodní	Al	1,1 kg / m



Profil 150 mm			
TT-číslo	Povrch	Materiál	Hmotnost
0411 091.000	přirodní	AlMgSi 0,5	1,7 kg / m
0412 091.000	elox		



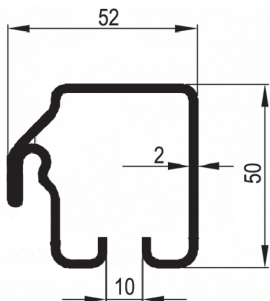
Profil 100 mm			
TT-číslo	Povrch	Materiál	Hmotnost
0411 092.000	přirodní	AlMgSi 0,5	1,1 kg / m



PROFILY OCELOVÉ VODÍCÍ PRO CS

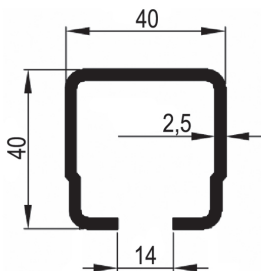
0522 005.000

CS - Profil ocelový vodící, 52 x 50 – 7800 mm,
pro těsnění 0521 201.000
Materiál: ocel pozink
Těsnění: 0521 201.000
0521 202.000
Hmotnost: 3,0 kg / m



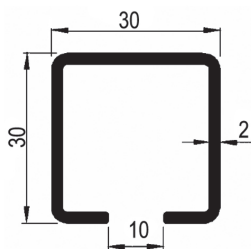
0522 010.000

CS - Profil ocelový vodící, 40 x 40 - 6000 mm,
Materiál: ocel pozink
Hmotnost: 2,5 kg / m



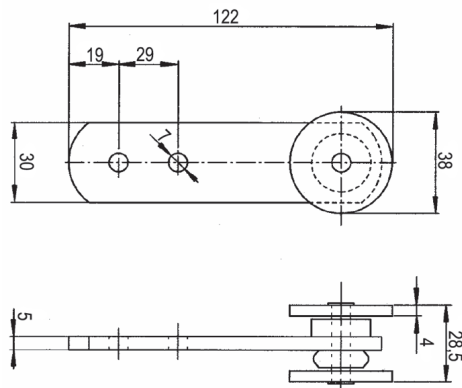
0522 020.000

CS - Profil ocelový vodící, 30 x 30 – 6000 mm,
Materiál: ocel pozink
Hmotnost: 1,5 kg / m



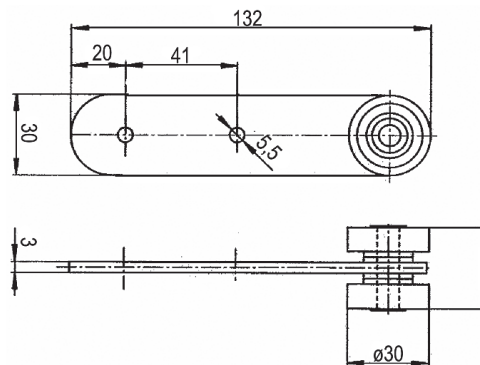
0522 006.000

CS - Rolna 28 x 38 x 122/15°
Materiál: ocel pozink
Hmotnost: 0,2 kg / ks
Určeno pro profil 0522 005.000



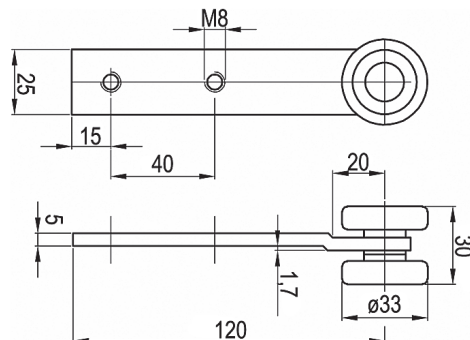
0522 011.000

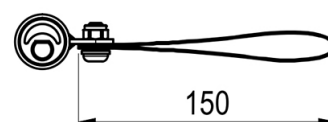
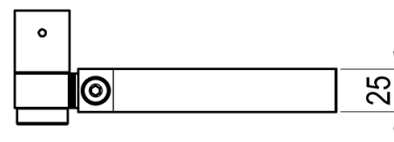
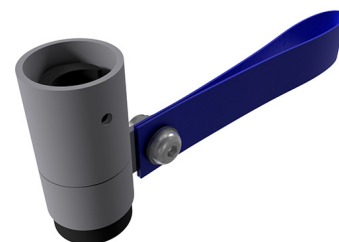
CS - Rolna 30 x 30 - 132
Materiál: ocel pozink
Hmotnost: 0,12 kg / ks



0522 021.000

CS - Rolna 23 x 24x 120
Materiál: ocel pozink / ložisko - přírodní
Hmotnost: 0,18 kg / ks
Určeno pro profil 0522 020.000, 0532 001.000





0522 203.110

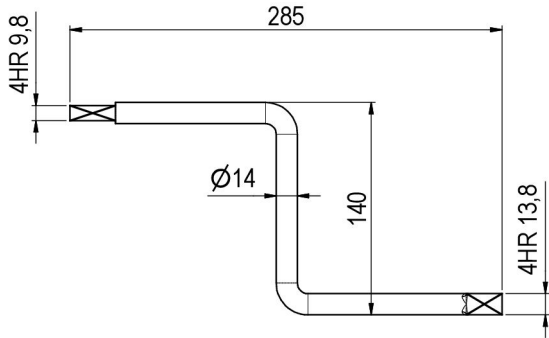
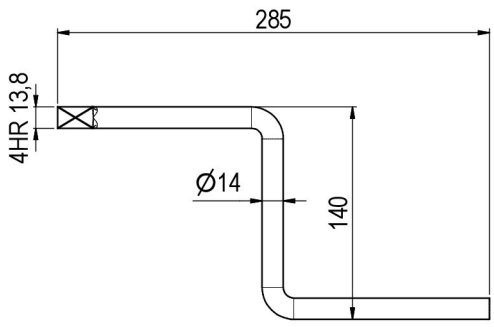
TT-číslo	Velikost nap. trubky	Název	Materiál	Hmotnost
0522 201.000	27	CS - Horní uložení 27	ocel nerez	0,10 kg / ks
0522 202.031		CS - Trubka napínací 27 mm, L=3100 mm	Al přírodní	0,70 kg / m
0522 203.000		CS - Spodní uložení 27	mosaz	0,10 kg / ks
0522 203.100		CS - Spodní uložení 27 + kolík	ocel nerez	0,14 kg / ks
0522 203.110		Spodní uložení s páskem	ocel	0,27 kg / ks
0522 203.200		Trubka převlečná pro spodní uložení	ocel pozink	0,10 kg / ks

NAPÍNÁNÍ PLACHTY - KUSOVNÍK

TT-číslo	Název	Nákres
0522 109.100 0522 109.200	Převodovka napínání plachty LEVÁ, 4HR Převodovka napínání plachty PRAVÁ, 4HR	PROVEDENÍ 0522 109.100
0522 110.100 0522 110.200	Převodovka napínání plachty LEVÁ, s drážkou Převodovka napínání plachty PRAVÁ, s drážkou	PROVEDENÍ 0522 110.100
0522 112.000	Napínací převodovka MINI 63 x 20x30mm	
0522 115.100 0522 116.100	Ráčna napínací se čtyřhranem 12mm, přední levá / zadní pravá Ráčna napínací se čtyřhranem 12mm, přední pravá / zadní levá	PROVEDENÍ 0522 115.100
0522 117.000 0522 118.000	Ráčna napínací typ CS s drážkou – přední levá / zadní pravá Ráčna napínací typ CS s drážkou - přední pravá / zadní levá	PROVEDENÍ 0522 117.000



NAPÍNÁNÍ PLACHTY - KUSOVNÍK

TT-číslo	Název	Nákres
0522 105.000	Klika převodovky / pro převodovku 0522 109.xxx a 0522 110.xxx /	
0522 111.000	Klika převodovky / pro převodovku 0522 112.xxx /	



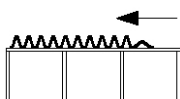
SHRNOVACÍ PLACHTOVÉ KONSTRUKCE - VERSUS OMEGA

Popis konstrukce

Shrnovací plachtová konstrukce typu Versus Omega umožňuje snadné a rychlé odplachtování vozidla. Shrnovací nástavba je zpravidla v provedení shrnování boků se shrnovací střechou nebo pevnou neshrnovací střechou.

Střešní konstrukce se dodává v těchto provedeních:

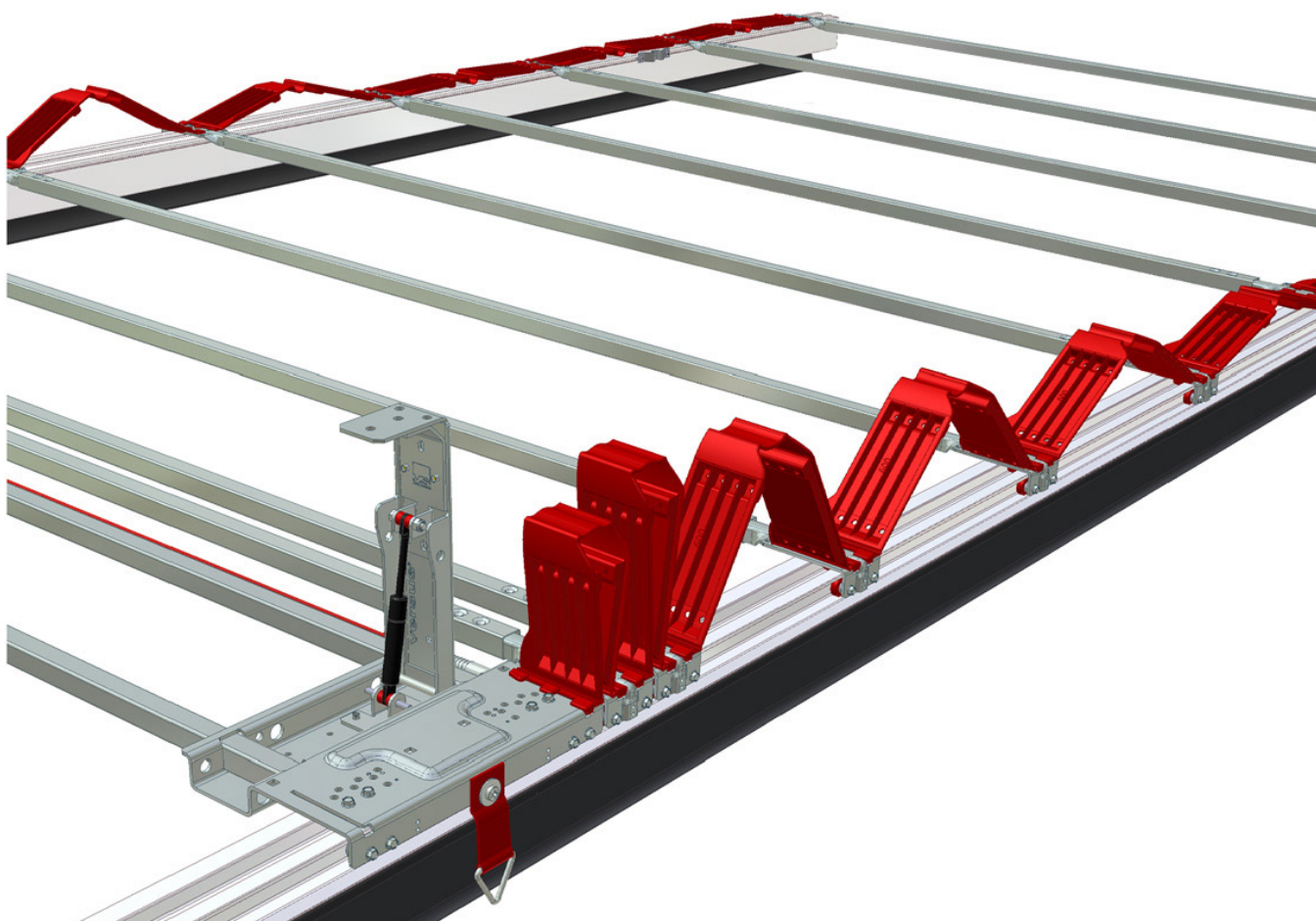
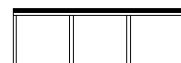
Shrnování zezadu





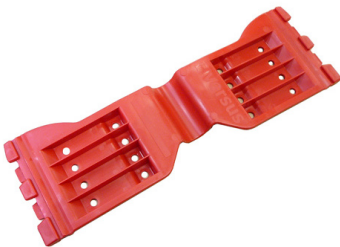



Shrnování oboustranné



Pevná střecha



SHRNOVACÍ PLACHTOVÉ KONSTRUKCE - VERSUS OMEGA - NÁHRADNÍ DÍLY

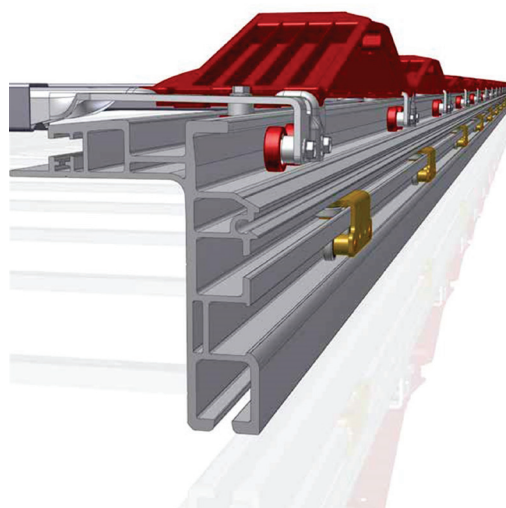
TT-číslo	Název	Nákres
0538 020.255	Příčník komplet universál - ND L = 2550 mm	
0522 021.901 0538 020.911	Jezdec příčníku Ložisko příčníku	
0538 311.400 0538 311.500 0538 311.600 0538 311.650 0538 311.700	Lamela VERSUS OMEGA 400 Lamela VERSUS OMEGA 500 Lamela VERSUS OMEGA 600 Lamela VERSUS OMEGA 650 Lamela VERSUS OMEGA 700	
0538800.100	Ovládací tyč VERSUS bez pásku	
0538801.000	Ovládací tyč teleskopická VERSUS bez pásku	
0538033.005	Popruh stahovací s V-kroužkem	

Kontaktujte naše obchodní oddělení pro montážní návod, kde naleznete instrukce montáže a kompletní seznam dílů.



Popis produktu

- Valníková nástavba s možností shrnování střechy a bočního shrnování
- Doporučené rozměry, délka max. 10200 mm, šířka 2550 mm, výška 3000 mm
- Ocelový rám
- Vhodné pro velkoobjemové nástavby s průjezdným vlekem
- Varianty shrnování, pevní střecha, posuvná střecha a celoshrnovací (vše najednou)
- Možnost zvedání střešní konstrukce pro maximální využití nakládací výšky
- Lze použít s AL zadním čelem, AL vraty, přejezdovým můstkem a odjížděcí klapkou pro hydraulické čelo
- Možnost kombinace levé a pravé shrnovací strany
- Různé varianty hliníkových sloupků
- Lze dodat s certifikací CODE XL 12642
- Druhá jízdní poloha



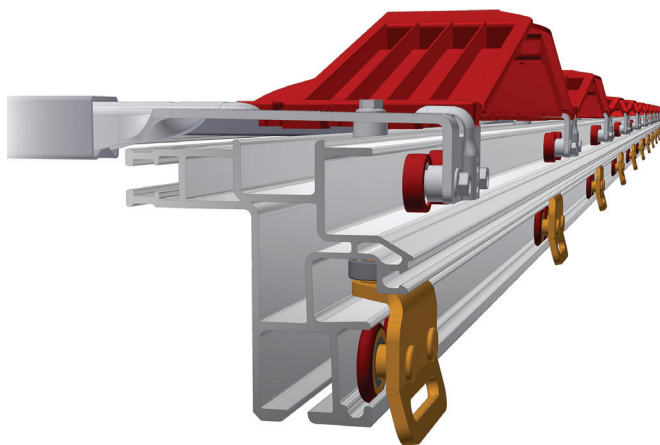
TT-číslo	Název	Nákres
<p>0538 007.073 0538 007.079 0538 007.086 0538 007.098 0538 007.102</p>	<p>Profil vodící Alto 150 VS2 L = 7,3 m L = 7,9 m L = 8,6 m L = 9,8 m L = 10,2 m</p>	
<p>0521 231.004 0521 231.007 0521 231.009 0521 231.014</p>	<p>Těsnění boční plachty L = 4,5 m L = 7,0 m L = 9,0 m L = 14,0 m</p>	
<p>0522 042.000</p>	<p>Rolna plachtová</p>	



SHRNOVACÍ PLACHTOVÉ KONSTRUKCE - VODÍCÍ PROFIL MYCRO TRIKE

Popis produktu

- Valníková nástavba s možností shrnování střechy a bočního shrnování
- Doporučené rozměry, délka max. 8600 mm, šířka 2550 mm, výška 3000 mm
- Hliníkový, nebo ocelový rám
- Pro posun plachty využívá rolnu Trike, která zajistí plynulé shrnutí plachty
- Možnost přizvedání střešní konstrukce
- Varianty shrnování, pevná střecha, posuvná střecha a celo shrnovací (vše najednou)
- Lze použít s Al zadním čelem, AL vraty a odjížděcí klapkou pro hydraulické čelo
- Možnost kombinace levé a pravé shrnovací strany
- Různé varianty hliníkových sloupků

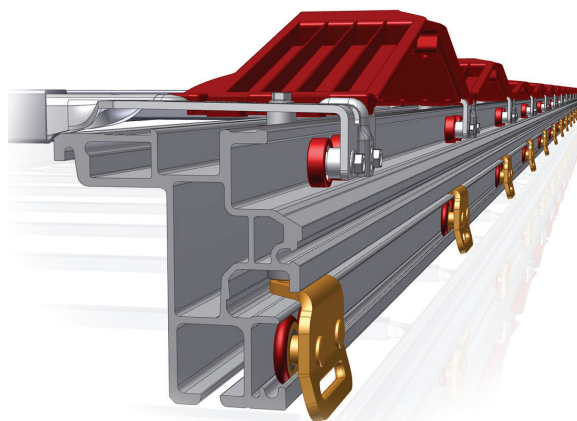


TT-číslo	Název	Nákres
<p>0538 011.045 0538 011.053 0538 011.060 0538 011.066 0538 011.073 0538 011.079 0538 011.086</p>	<p>Profil vodící Mycro Trike L = 4,5 m L = 5,3 m L = 6,0 m L = 6,6 m L = 7,3 m L = 7,9 m L = 8,6 m</p>	
<p>0521 252.004 0521 252.007 0521 252.009 0521 252.014</p>	<p>Těsnění boční plachty L = 4,5 m L = 7,0 m L = 9,0 m L = 14,0 m</p>	
<p>0522 048.000</p>	<p>Rolna plachtová</p>	



Popis produktu

- Valníková nástavba s možností shrnování střechy a bočního shrnování
- Doporučené rozměry, délka max. 9800 mm, šířka 2550 mm, výška 3000 mm
- Ocelový rám
- Vhodné pro velkoobjemové nástavby s průjezdným vlekem
- Pro posun plachty využívá rolnu Trike, která zajišťuje snadné a plynulé shrnutí plachty
- Varianty shrnování, pevní střecha, posuvná střecha a celo shrnovací (vše najednou)
- Možnost zvedání střešní konstrukce pro maximální využití nakládací výšky
- Lze použít s Al zadním čelem, AL vraty, přejezdovým můstkem a odjížděcí klapkou pro hydraulické čelo
- Možnost kombinace levé a pravé shrnovací strany
- Různé varianty hliníkových sloupků
- Lze dodat s certifikací CODE XL 12642

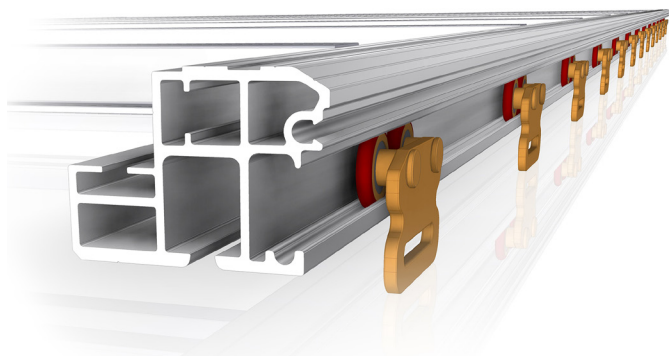


TT-číslo	Název	Nákres
<p>0538 014.073 0538 014.079 0538 014.086 0538 014.098</p>	<p>Profil vodící DUO 120 TRIKE L = 7,3 m L = 7,9 m L = 8,6 m L = 9,8 m</p>	
<p>0521 251.009 0521 251.014</p>	<p>Těsnění boční plachty L = 9,0 m L = 14,0 m</p>	
<p>0522 048.000</p>	<p>Rolna plachtová</p>	



Popis produktu

- Valníková nástavba s možností bočního shrnování, určená pro větší nástavby
- Doporučené rozměry, délka max. 7300 mm, šířka 2550 mm, výška 2600 mm
- Hliníkové plato, výška rámu 70, 90 mm pro překližku 15, nebo 18 mm
- Dvě varianty střešní konstrukce, trubková střecha, složená z omega profilů
- Lze použít s Al zadním čelem, AL vraty a klapkou pro hydraulické čelo
- Možnost kombinace levé a pravé shrnovací strany

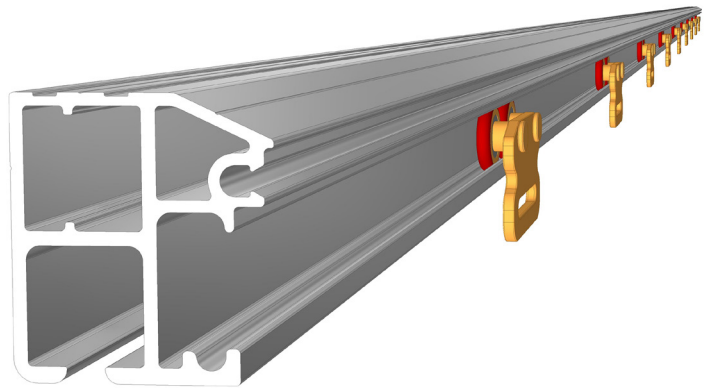


TT-číslo	Název	Nákres
<p>0537 020.050 0537 020.060 0537 020.066 0537 020.073</p>	<p>Profil vodící FIXO L = 5,0 m L = 6,0 m L = 6,6 m L = 7,3 m</p>	
<p>0521 252.004 0521 252.007 0521 252.009 0521 252.014</p>	<p>Těsnění boční plachty L = 4,5 m L = 7,0 m L = 9,0 m L = 14,0 m</p>	
<p>0522 047.000</p>	<p>Rolna plachtová</p>	



Popis produktu

- Valníková nástavba do celkové hmotnosti 5t s možností bočního shrnování
- Doporučené rozměry, délka max. 5000 mm, šířka 2550 mm, výška 2400 mm
- Hliníkové plato, výška rámu 70, 90 mm pro překližku 15, nebo 18 mm
- Dvě varianty střešní konstrukce, trubková střecha napříč i podélně
- Lze použít s AL zadním čelem, AL vraty a klapkou pro hydraulické čelo
- Možnost kombinace levé a pravé shrnovací strany

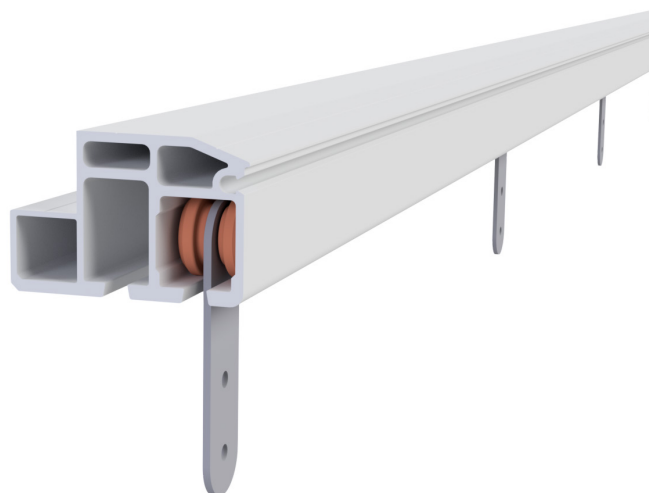


TT-číslo	Název	Nákres
0537 021.050	Profil vodící FIXO L = 5,0 m	
0521 252.004 0521 252.007 0521 252.009	Těsnění boční plachty L = 4,5 m L = 7,0 m L = 9,0 m	
0522 047.000	Rolna plachtová	



Popis produktu

- Doporučené rozměry - délka 8500mm, šířka 2550mm, výška 3000 mm
- Hliníkové plato, výška rámu 70, 90, 108 mm pro překližky 15, 18 nebo 21mm
- Pevná střecha s omega příčníky.
- Lze použít v kombinaci se zadním čelem, Al vraty nebo klapkou pro hydraulické čelo.
- Možnost kombinace levé a pravé shrnovací strany.

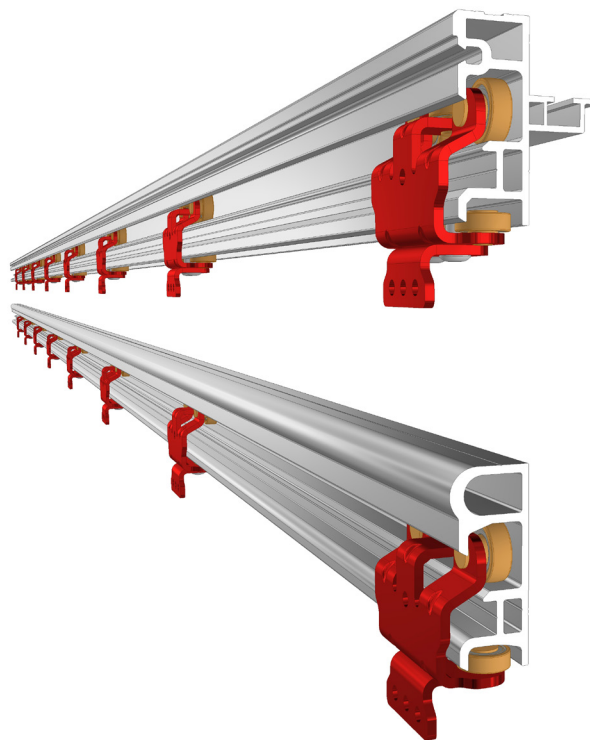


TT-číslo	Název	Nákres
0537 022.079 0537 022.085	Profil vodící FIXO-L L = 7,9 m L = 8,5 m	
0521 252.004 0521 252.007 0521 252.009	Těsnění boční plachty L = 4,5 m L = 7,0 m L = 9,0 m	
0522 043.000	Rolna plachtová	



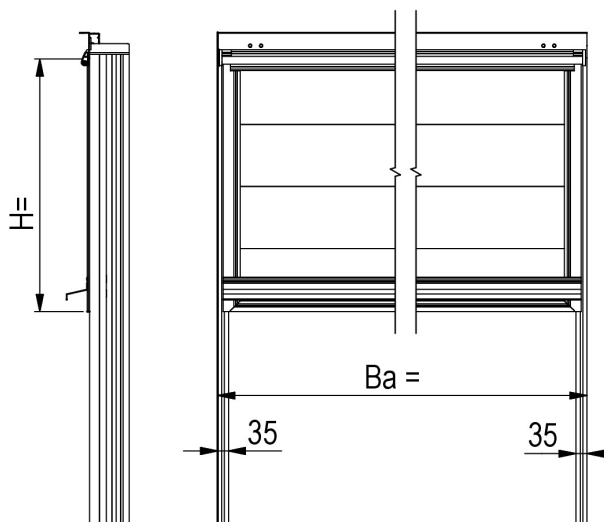
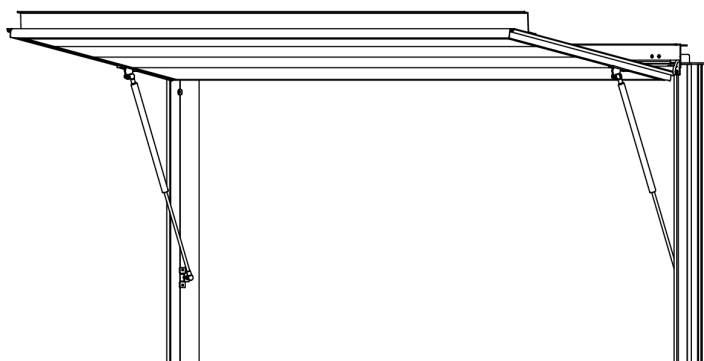
Popis produktu

- Novinka na trhu, lehká hliníková nástavba určená pro rychlou nakládku a vykládku
- Doporučené rozměry, délka max. 5000 mm, šířka 2550 mm, výška 2400 mm
- Hliníkové plato, výška rámu 70, 90 mm pro překližku 15, nebo 18 mm
- Možnost kombinace s bočním shrnováním a napínací tyčí
- Lze použít s Al zadním čelem, AL vraty a klapkou pro hydraulické čelo



KLAPKA ZADNÍ PEVNÁ

Provedení Al přírodní, Al elox, Al elox + panel
Zadáva se hodnotou Ba x H, počítá se šířka sloupků 35 mm.

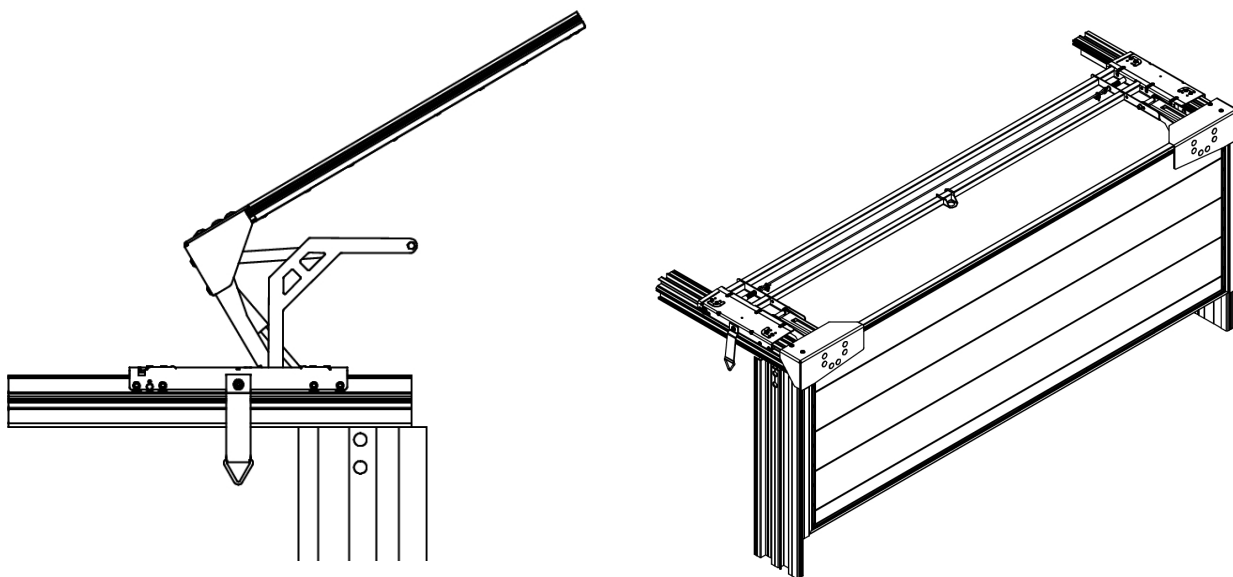


Výška klapky H mm	Vnější šířka nástavby Ba max mm	Šířka klapky (max.šířka) Bkl max mm	TT-číslo / materiál klapky			Síla vzpěry F mm / N
			TT-číslo přírodní	TT-číslo elox	TT-číslo rám elox výplň panel	
400	2200	2110	0561 040.022	0561 040.122	0561 040.222	150 / 250
	2300	2224	0561 040.023	0561 040.123	0561 040.223	
	2400	2324	0561 040.024	0561 040.124	0561 040.224	
	2500	2424	0561 040.025	0561 040.125	0561 040.225	
	2550	2474	0561 040.026	0561 040.126	0561 040.226	
500	2100	2010	0561 050.021	0561 050.121	0561 050.221	200 / 350
	2200	2110	0561 050.022	0561 050.122	0561 050.222	
	2300	2210	0561 050.023	0561 050.123	0561 050.223	
	2400	2310	0561 050.024	0561 050.124	0561 050.224	
	2550	2460	0561 050.025	0561 050.125	0561 050.225	
600	2100	2010	0561 060.021	0561 060.121	0561 060.221	200 / 450
	2200	2110	0561 060.022	0561 060.122	0561 060.222	
	2300	2210	0561 060.023	0561 060.123	0561 060.223	
	2400	2310	0561 060.024	0561 060.124	0561 060.224	
	2550	2460	0561 060.025	0561 060.125	0561 060.225	
700	2200	2124	0561 070.022	0561 070.122	0561 070.222	200 / 500
	2300	2224	0561 070.023	0561 070.123	0561 070.223	
	2400	2324	0561 070.024	0561 070.124	0561 070.224	
	2550	2474	0561 070.026	0561 070.126	0561 070.226	
800	2200	2124	0561 080.022	0561 080.122	0561 080.222	300 / 500
	2300	2224	0561 080.023	0561 080.123	0561 080.223	
	2400	2324	0561 080.024	0561 080.124	0561 080.224	
	2550	2474	0561 080.026	0561 080.126	0561 080.226	
900	2200	2124	0561 090.022	0561 090.122	0561 090.222	300 / 650
	2300	2224	0561 090.023	0561 090.123	0561 090.223	
	2400	2324	0561 090.024	0561 090.124	0561 090.224	
	2550	2474	0561 090.026	0561 090.126	0561 090.226	
1000	2200	2124	0561 100.022	0561 100.122	0561 100.222	300 / 650
	2300	2224	0561 100.023	0561 100.123	0561 100.223	
	2400	2324	0561 100.024	0561 100.124	0561 100.224	
	2550	2474	0561 100.026	0561 100.126	0561 100.226	



KLAPKA ZADNÍ POJÍZDNÁ

Zadní klapka pojíždá se používá u shrnovacích střech VERSUS, kde je na nástavbě použito hydraulické zadní čelo a vzhledem k nakládání zezadu je nutné uvolnit zadní nakládací prostor včetně střechy a klapky.



Výška klapky	Vnější šířka nástavby	Šířka klapky (max.šířka)	TT-číslo / materiál klapky			Hmotnost
			TT-číslo přírodní	TT-číslo elox	TT-číslo rám elox výplň panel	
H mm	Ba max mm	Bkl max mm				kg / ks
500	2550	2460	0562 050.025	0562 050.125	0562 050.225	33
600	2550	2460	0562 060.025	0562 060.125	0562 060.225	37
700	2550	2460	0562 070.025	0562 070.125	0562 070.225	41
800	2550	2460	0562 080.025	0562 080.125	0562 080.225	45
900	2550	2460	0562 090.025	0562 090.125	0562 090.225	49
1000	2550	2460	0562 100.025	0562 100.125	0562 100.225	53
1100	2550	2460	0562 110.025	0562 110.125	0562 110.225	57
1200	2550	2460	0562 120.025	0562 120.125	0562 120.225	61

